

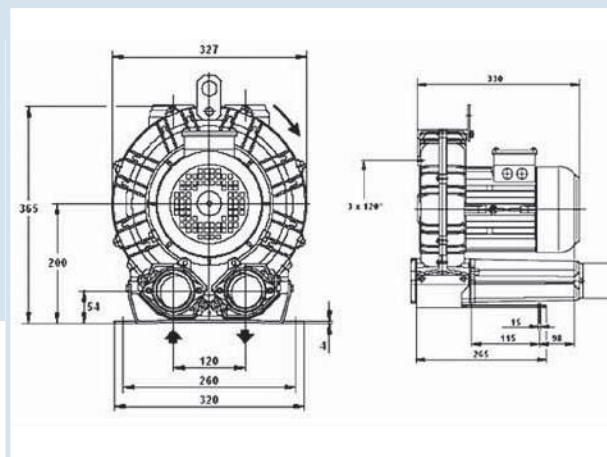
Soffiante alta pressione

HD240

3,65 m³/min. – 27000 Pa



CE



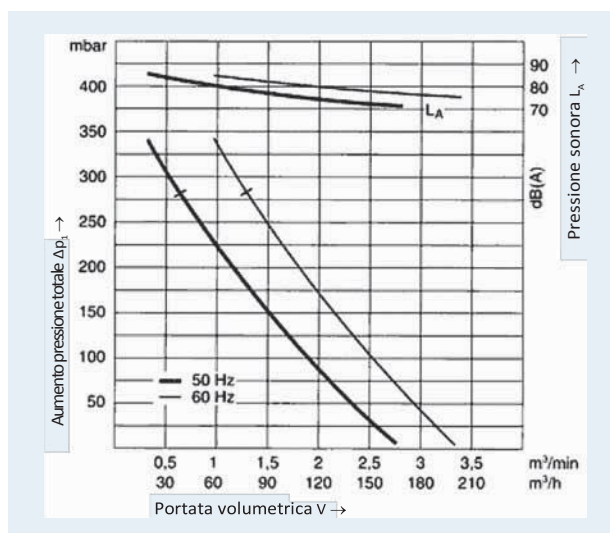
Dati tecnici

Articolo N°	5100200			Tipologia	Compressore canale laterale			
Portata aria	Pressione Totale	Tensione	Frequenza	Assorbimento	Giri	Potenza motore	Rumorosità	Peso
m ³ /min	Pa	V	Hz	A	rpm	kW	LpA (dB)	Kg
3,65	27000	3 x 230 – 400	50	5,1	2900	2,20	68,8	26,5
4,42	26000	3 x 460	60	5,1	3500	2,55	70,8	26,5

Entrata aria	Ø 60 mm
Uscita aria	Ø 60 mm
Dimensioni (lung. X largh. X alt.)	397 x 327 x 365
Temperatura di utilizzo	-20 °C to +60 °C
Protezione	IP 54

Accessori

Articolo N°	Descrizione
5107278	Adattatore raccordo tubo 1 x 60 / 2 x 60 mm
5107291	Adattatore raccordo tubo 1 x 60 / 1 x 38 mm
5107293	Adattatore raccordo tubo 1 x 38 / 2 x 38 mm
5107288	Tubo aria Ø 60 mm
5107285	Staffa per tubo Ø 60 mm
5107286	Tubo aria Ø 38 mm
5107287	Staffa per tubo Ø 38 mm



Il filtro in acciaio inox all'ingresso aria è in dotazione standard del soffiante!

Altri accessori a richiesta!

Risultati ottimali si ottengono solo con accessori originali